

SCHALUNG i-Block

für vorgefertigte Betonblöcke
... einfach Beton gestalten



CASSAFORMA i-Block

per elementi prefabbricati
... la semplicità di dar forma al calcestruzzo



Schalsysteme · Sistemi di cassetta

SCHALSYSTEME

... einfach Beton gestalten



Katalog Ausgabe 2014 © Copyright INTERFAMA GmbH

Wichtige Hinweise: INTERFAMA behält sich das Recht auf technische Änderungen der dargestellten Produkte vor. Die verwendeten Bilder in diesem Katalog zeigen Darstellungen von Baustellensituationen und sind daher sicherheitstechnisch nicht immer vollständig.



Schalsysteme · Sistemi di cassetta

SISTEMI DI CASSEFORME

... la semplicità di dar forma al calcestruzzo

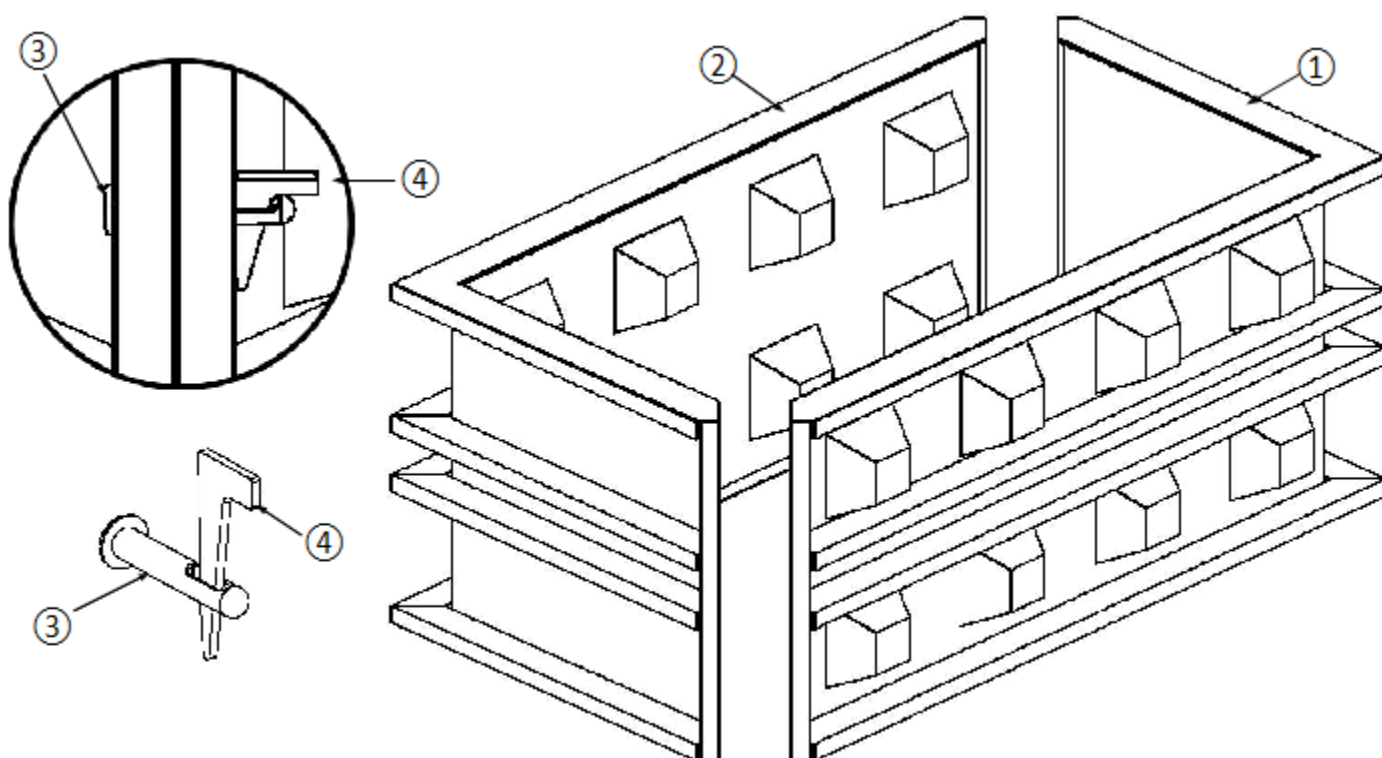


Catalogo edizione 2014 © Copyright INTERFAMA Srl

Informativa: INTERFAMA si riserva il diritto d'apportare possibili variazioni tecniche sui prodotti riportati, le fotografie del presente catalogo mostrano situazioni di cantieri in evoluzione e possono pertanto risultare incomplete in materia di sicurezza.

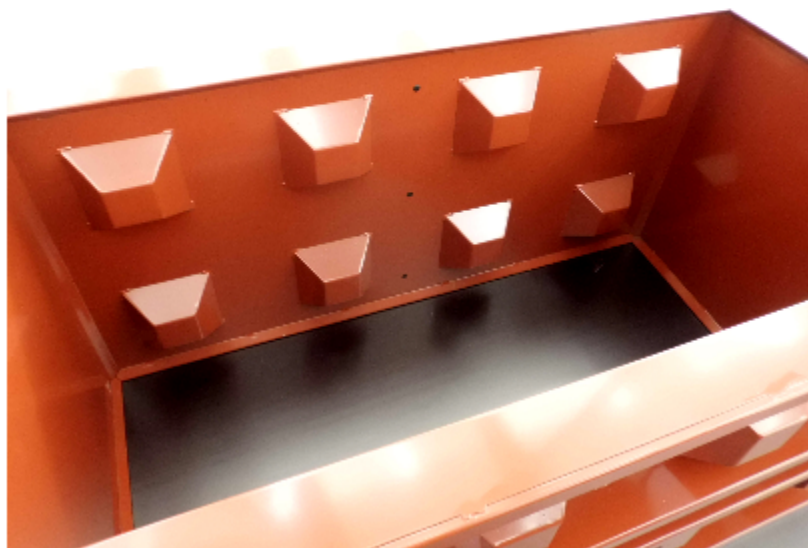
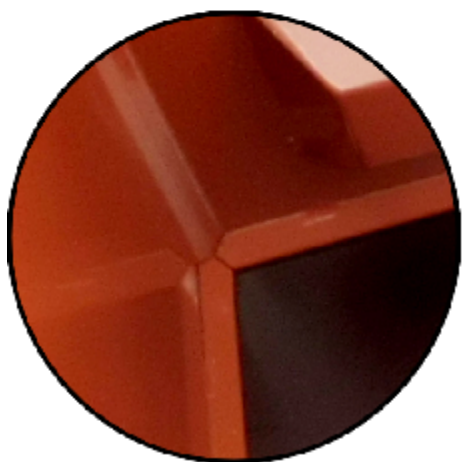
SCHALUNG i-BLOCK

Die Schalung i-Block hergestellt aus lackiertem Stahl, besteht aus zwei Elementen in L-Form mit positiven ① und negativen ② Positionierzapfen.



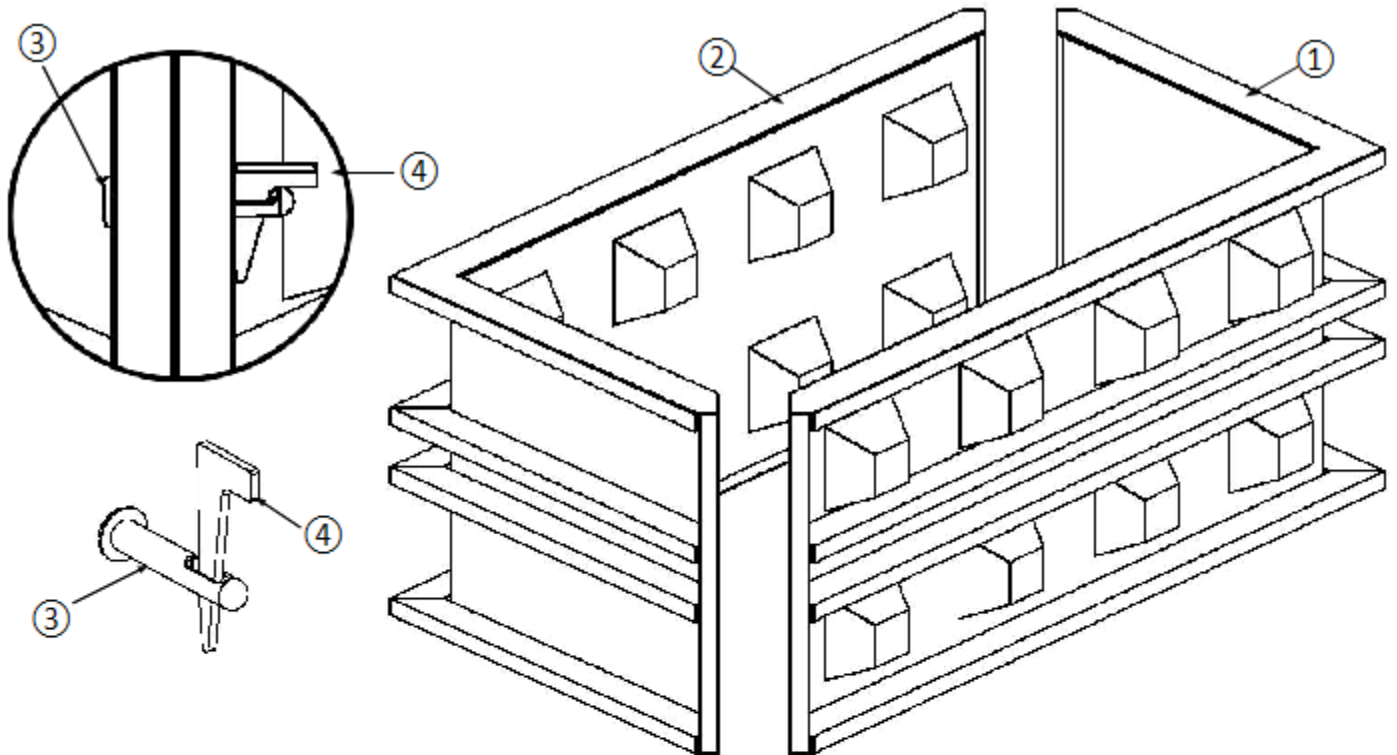
Die Verbindung der zwei Elemente erfolgt mit vier Bolzen ③ und vier Keilen ④.

Für eine perfekte Herstellung von Betonblöcken, ist am gesamten Umfang der i-Block Schalung ein Kantenbruch von 2 x 2 cm vorgesehen.



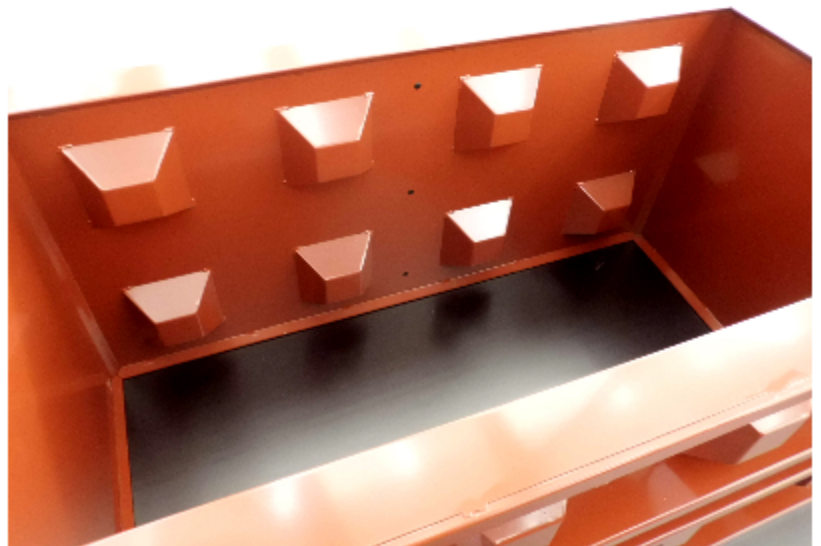
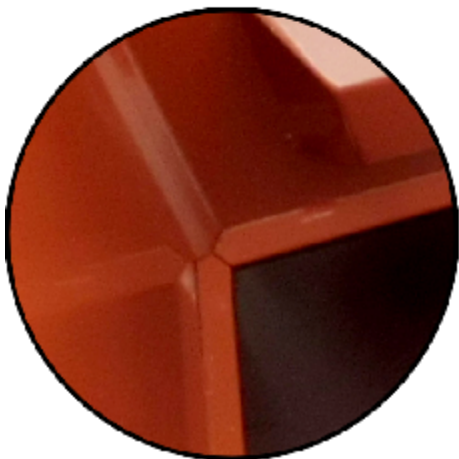
CASSERAFORMA i-BLOCK

i-block costruita in acciaio verniciato, è composta principalmente da due elementi a L portanti il positivo ① e il negativo ② dell'incastro.



Il collegamento tra gli elementi della cassaforma è garantito da una doppia chiusura a spina ③ e cuneo ④.

Per una perfetta produzione di blocchi, la cassaforma i-block presenta su tutto il perimetro uno smusso di 2 x 2 cm.



SCHALUNG i-BLOCK

Die Schalung i-Block ermöglicht die Fertigung von Betonblöcken, aufstockbar nach dem Lego-Prinzip.

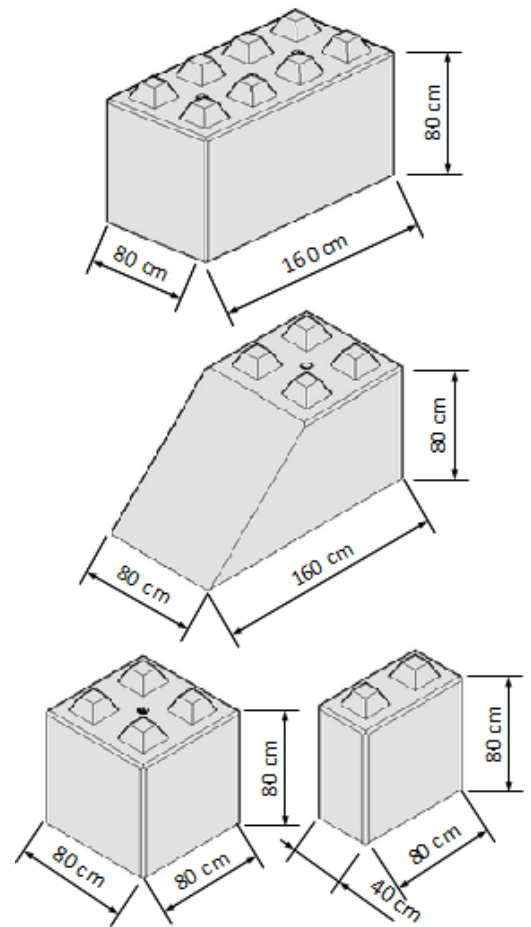
Mit der Schalung i-Block und den wenigen Zubehörteilen, können Betonblöcke mit verschiedenen Maßen gefertigt werden:

- ▶ 160x80x80 cm
- ▶ 80x80x80 cm
- ▶ 80x40x80 cm.

MERKMALE UND VORTEILE

Durch ihre Vielfalt können die Betonblöcke für folgende Zwecke eingesetzt werden:

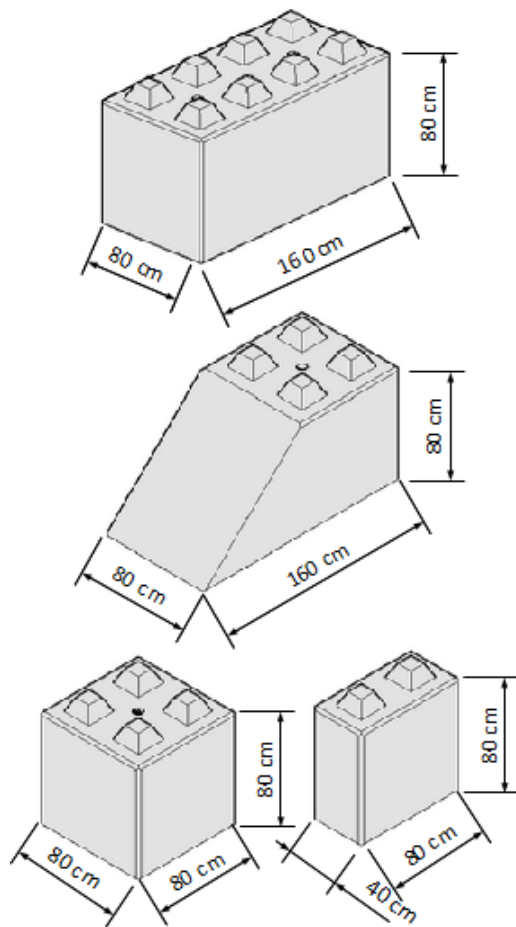
- ▶ Trennwände (Schüttgutboxen)
- ▶ Lärmschutzwände
- ▶ Feuerschutzwände
- ▶ Schutzgräben
- ▶ und viele andere Anwendungen.



Das Umsetzen der i-Block Schalung wird mit der Universalkopf-Kupplung erledigt (diese wird auch für das Versetzen der Betonblöcke verwendet).



CASSERAFORMA i-BLOCK



i-block è una cassaforma con cui è possibile produrre elementi in calcestruzzo sovrapponibili e assemblabili come i blocchi componibili utilizzati dai bambini.

Con la cassaforma i-block e i suoi accessori, si possono produrre elementi di tre dimensioni:

- ▶ 160 x 80 x 80 cm
- ▶ 80 x 80 x 80 cm
- ▶ 80 x 40 x 80 cm.

CARATTERISTICHE E VANTAGGI

Grazie alle loro caratteristiche, gli elementi prodotti dalla cassaforma i-block, possono essere utilizzati con successo per la realizzazione di:

- ▶ Barriere di contenimento
- ▶ Barriere anti rumore
- ▶ Barriere taglia fuoco
- ▶ Trincee
- ▶ e molti altri tipi di costruzione.



i-block è movimentabile mediante gli appositi ganci di sollevamento (i ganci di sollevamento sono gli stessi con cui si movimenta il manufatto finito in cemento), fissabili sui chiodi di sollevamento predisposti su i quattro angoli della cassaforma.





Schalsysteme · Sistemi di cassetta

INTERFAMA G.m.b.H. / S.r.l.

Kiefernainweg 138 / Via Pineta, 138

I-39026 Prad am Stilfserjoch (BZ) / Prato allo Stelvio (BZ)

Tel: +39/0473/618295 / Fax: +39/0473/618287

E-mail: info@interfama.com / www.interfama.com